

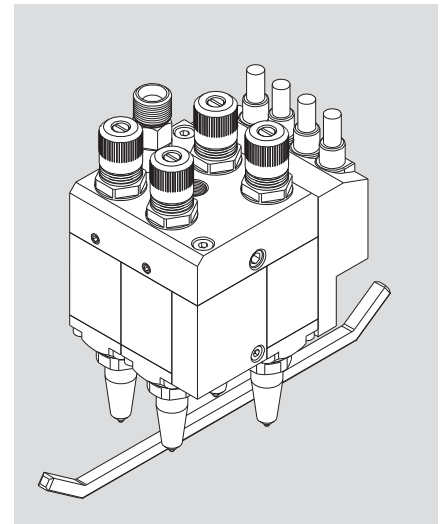
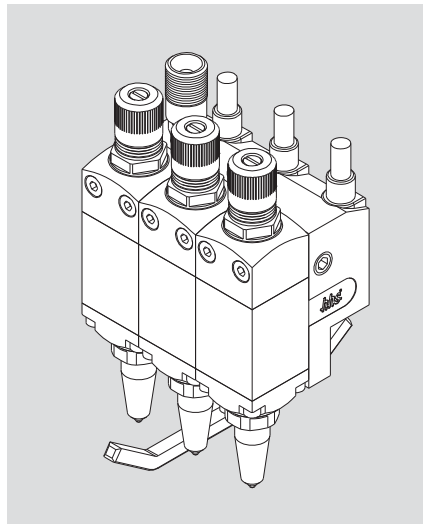
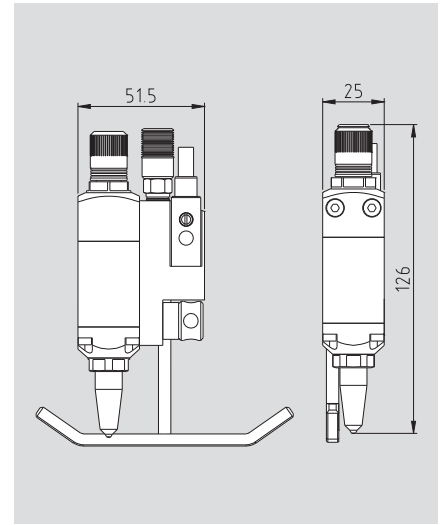
P-500 喷枪.
用于冷胶喷涂的力量型喷枪
快，精，准

P-500

牢固的喷胶喷枪具有极快的开关频率，它不仅维护简易，而且还最大程度的保证了生产安全。在点喷胶的模式中可以使喷涂胶量达到最小。如果需要喷胶量多一些，与喷枪所连接的最大50帕的胶压能够让您自由的进行设置。这样使得胶量与机器的速度在任何时间下都成比例，均匀的喷出。

P-500

- 适用与黏度在400mPas以内的胶粘剂
- 开关的频率最大为500周期/秒
- 无磨损的关闭设计使得喷枪能够极好的切断胶流
- 在点模式中降低了胶粘剂的用量
- 点线交替的模式保证了在停机状态和高速运作状态均能精准的出胶
- 牢固的设计提供了简单的保养和较长的使用寿命
- 智能的操作显示屏简化了错误的诊断和生产的监控
- 微型的控制按钮也可以手动操作
- 也可提供一排或是两排的多个喷头喷枪



保留尺寸和结构的修改权

技术参数

| 模型 | 名称 | 胶的接口 | 大压力 | 最大频率* |
|-------|-------|--------|--------|----------|
| P-500 | KL-喷枪 | G 1/4" | 50 bar | 500 周期/秒 |

* 频率根据胶的黏度有关

更多信息请浏览我们的网站 www.baumerhhs.cn

Baumerhhs

Baumer hhs GmbH

Adolf-Dembach-Straße 7 · 47829 Krefeld · Germany
Phone +49 (0)2151 4402-0 · Fax +49 (0)2151 4402-111
info.de@baumerhhs.com · www.baumerhhs.com

堡盟电子(上海)有限公司

上海市松江区民益路201号30号楼二层A区
邮编: 201612

Tel: +86 21 6768 7095 ext. 220 · Fax: +86 21 6768 7098
sales.cn@baumerhhs.com · http://www.baumerhhs.cn