



V-500 Ventil.

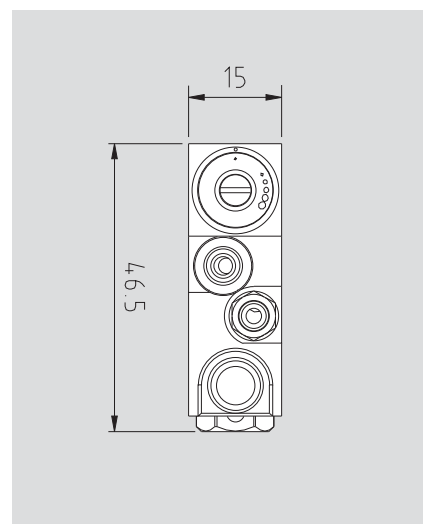
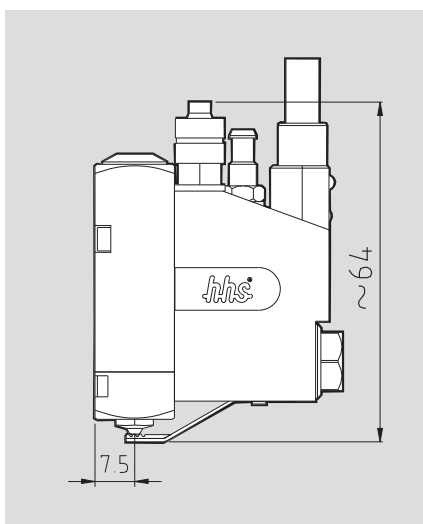
Die Hochleistungslösung für
den Punktleimauftrag.
Dynamischer als je zuvor.

Vario-Ventile für den präzisen, kontaktlosen Punktauftrag

Die neue Baureihe der kompakten, elektrisch betriebenen Vario-Ventile ist dynamischer und robuster als je zuvor. Der kontaktlose Leimauftrag von niedrig- bis mittelviskosen Dispersionsklebstoffen findet vorzugsweise Anwendung in Falzmaschinen, Mailern und Collatoren.

V-500

- Enge Punktfolge auch bei hoher Maschinengeschwindigkeit
- Feinste Klebstoffdosierung durch PräzisionshubEinstellung
- Hervorragendes Abrissverhalten durch optimierte Düsen und neuartige Verschußtechnik
- Pneumatischer Verschußschieber verhindert das Eintrocknen von Klebstoffen am Düsenaustritt
- Robuster Aufbau sorgt für vereinfachte Wartung und lange Lebensdauer
- Integrierte Ansteueranzeige vereinfacht die Fehlerdiagnose und Produktionsüberwachung
- Durch Mikroschalter auch von Hand zu betätigen
- Mehrfachköpfe in ein- oder zweireihiger Ausführung lieferbar



Maß- und Konstruktionsänderungen vorbehalten.

Technische Daten

Baureihe	Bezeichnung	Material	Leimanschluß	max. Druck	max. Frequenz*
V-500	Punktleimventil	Edelstahl	6/4 mm	6 bar	1000 Zyklen/sek.

* Die Frequenz ist abhängig von der Viskosität des Klebstoffes.

Baumer hhs bietet Ihnen ein umfangreiches Produkt-Portfolio von Leimauftrags- und Qualitätssicherungs-Systemen an. Mehr Infos unter www.baumerhhs.com

Baumerhhs

Baumer hhs GmbH

Adolf-Dembach-Straße 7 · 47829 Krefeld
 Phone +49 (0)2151 4402-0 · Fax +49 (0)2151 4402-111
 info.de@baumerhhs.com · www.baumerhhs.com