

## Válvula P-500.

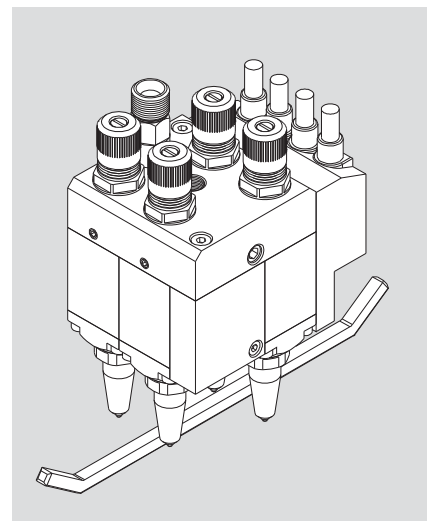
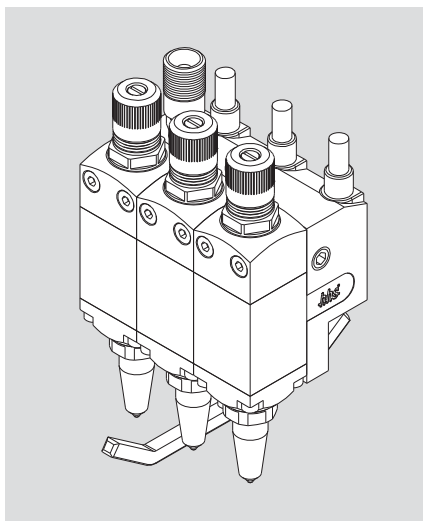
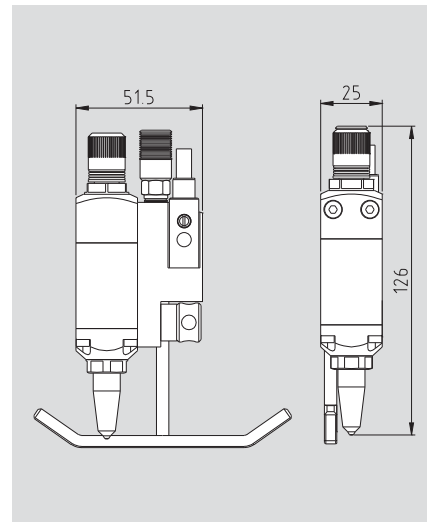
El potente paquete para la  
aplicación de cola fría.  
Eficacia, precisión y rapidez.

# Válvulas eléctricas para cola fría P-500 para la aplicación por puntos y líneas

Las robustas válvulas aplicadoras de cola con grandes reservas de potencia son una garantía máxima de seguridad de producción con un mínimo en mantenimiento. En el modo por puntos se pueden aplicar cantidades ínfimas de cola; si se desean mayores cantidades, el flujo optimado de la válvula ofrece suficientes posibilidades de ajuste junto con la presión máxima de cola de 50 bares. Así se puede adaptar en todo momento la cantidad de aplicación al producto y a las velocidades de la máquina.

## P-500

- Para colas con una viscosidad de hasta 4.000 mPa's
- Frecuencia de conmutación máxima de 500 ciclos/seg.
- Cierre sin desgaste para un corte perfecto
- Consumo reducido de cola en el modo por puntos
- Dosificación exacta desde el comienzo hasta la velocidad máxima mediante la conmutación de líneas-puntos
- Una ejecución robusta garantiza un mantenimiento sencillo y una larga duración de vida
- La indicación integrada de mando simplifica el diagnóstico de errores y el control de la producción
- También activable manualmente con microinterruptor
- Cabezales múltiples disponibles en versión de una o dos filas



Reservadas las modificaciones de medidas y de construcción.

## Datos técnicos

Modelo	Denominación	Empalme de cola	Presión máx.	Frecuencia máx.*
P-500	Válvula KL	G1/4"	50 bar	500 ciclos/seg.

\* La frecuencia depende de la viscosidad de la cola.

Baumer hhs ofrece un amplio abanico de sistemas de aplicación de cola y control de calidad. Para más información ver [www.baumerhhs.es](http://www.baumerhhs.es)

**Baumer**hhs

Baumer hhs GmbH

Adolf-Dembach-Straße 7 · 47829 Krefeld · Germany  
Phone +49 (0)2151 4402-0 · Fax +49 (0)2151 4402-111  
info.de@baumerhhs.com · www.baumerhhs.com