



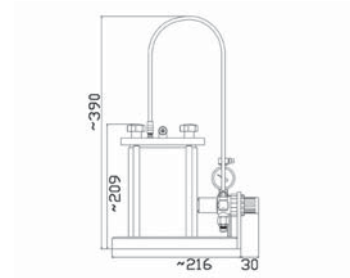
**KFE-Basse pression.**  
Constant, fiable et fonctionnel.  
Réservoirs sous pression pour  
colle et pompes à diaphragme.

## Réservoirs sous pression en acier inoxydable et unités de transport de colle avec pompe à diaphragme

Convient au transport économique de colles à dispersion. Les réservoirs sous pression sont principalement utilisés pour des colles de basse viscosité et des vitesses de machine constantes. Les pompes à diaphragme sont utilisées pour des colles de viscosité moyenne ou dans le cas d'une adaptation automatique de la pression de colle aux vitesses variables de la machine.

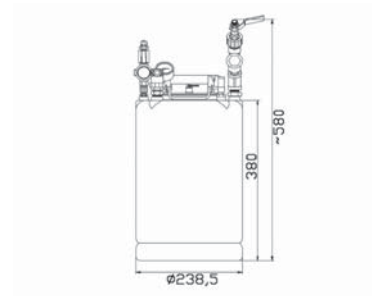
### KDB-01, réservoir sous pression en verre acrylique

- Boîte de colle 0,75 l
- Régulateur de pression d'air 0-2 bars
- Pression de colle maximale 2 bars
- Manomètre 0-4 bars
- Soupape de sûreté 2 bars
- Tuyau flexible d'aspiration avec soupape anti-retour



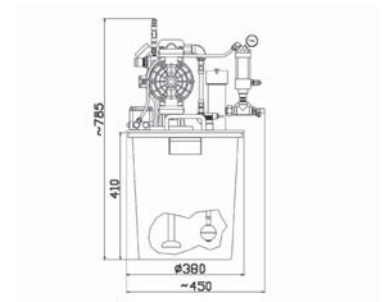
### DB-15, réservoir sous pression en acier inoxydable

- Certifié par le label de qualité TÜV
- Capacité de 12 l
- Régulateur de pression d'air 0-6 bars
- Pression de colle maximale 6 bars
- Manomètre 0-6 bars
- Soupape de sûreté 6 bars
- Tube d'aspiration en acier inoxydable avec premier filtre
- Filtre avec garniture tamis fin
- Tous les raccords se desserrent rapidement à la main
- Détecteur de niveau de remplissage en option



### Unité de transport de colle avec pompe à diaphragme

- Détecteur de niveau de remplissage
- Récipient de 30 l en matière plastique avec couvercle
- Tube d'aspiration en acier inoxydable avec premier filtre
- Pression de colle maximale 7 bars
- Filtre haute pression en acier inoxydable
- Régulateur de pression manuel ou pneumatique avec convertisseur I/P
- Affichage du niveau de remplissage en option
- Mélangeur en option



**Baumer hhs vous offre une large gamme de systèmes de collage et d'assurance qualité. Collage de languettes en carton ondulé. Pour plus de détails, consultez notre site:**

**[www.baumerhhs.com](http://www.baumerhhs.com)**

**Baumer**hhs

Baumer hhs GmbH

Adolf-Dembach-Straße 7 · 47829 Krefeld · Germany  
Phone +49 (0)2151 4402-0 · Fax +49 (0)2151 4402-111  
info.de@baumerhhs.com · www.baumerhhs.com