



Pistolet V-500.

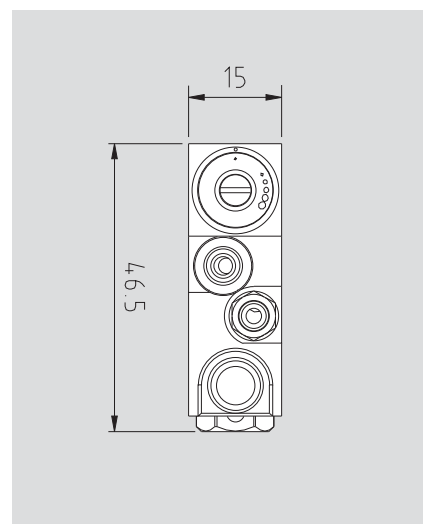
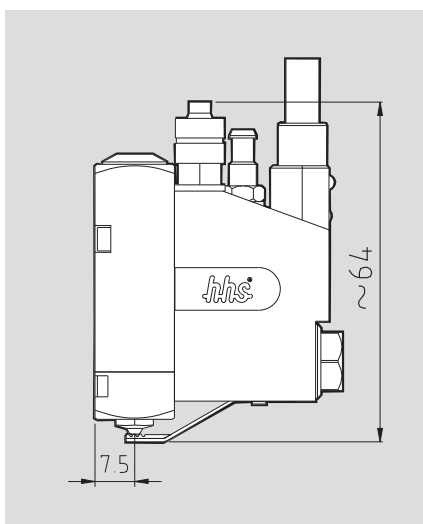
La solution haute performance pour
l'application de colle froide par points.
Plus performante que jamais.

Les têtes d'application Vario pour une dépose précise et sans contact

La nouvelle série de têtes d'application Vario compactes et à fonctionnement électrique est plus performante et robuste que jamais. La dépose sans contact de colles à dispersion de moyenne à basse viscosité est particulièrement adaptée aux collages sur plieuses et collateurs et à la réalisation d'imprimés de publipostage.

V-500

- Succession de points rapprochés même à vitesse élevée de la machine
- Un dosage extrêmement précis grâce à un réglage micrométrique de la course du pointeau
- Excellent comportement à la coupure grâce à une nouvelle technique de conception des buses
- Coulisseau pneumatique empêchant le séchage de la colle sur l'extrémité de la buse
- Conception robuste garantissant une maintenance simplifiée et une grande longévité
- Affichage intégré simplifiant le diagnostic d'erreur et la surveillance des paramètres
- Micro-rupteur intégré permettant une utilisation manuelle
- Têtes à multiples modules réalisables sur simple ou double rangée



Sous réserve de modifications de mesure et de construction.

Données techniques

Série	Désignation	Matériel	Raccord de colle	Pression max.	Fréquence max.*
V-500	Tête d'application par points	acier inoxydable	6/4 mm	6 bar	1000 cycles/sec

* La fréquence dépend de la viscosité de la colle.

Baumer hhs vous offre une large gamme de systèmes de collage et d'assurance qualité. Collage de languettes en carton ondulé. Pour plus de détails, consultez notre site: www.baumerhhs.com

Baumerhhs

Baumer hhs GmbH

Adolf-Dembach-Straße 7 · 47829 Krefeld · Germany
Phone +49 (0)2151 4402-0 · Fax +49 (0)2151 4402-111
info.de@baumerhhs.com · www.baumerhhs.com