



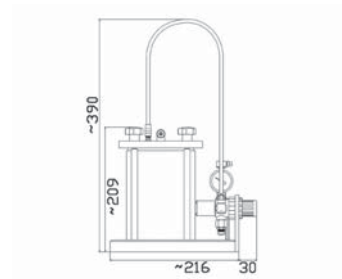
KFE-bassa pressione.
Costante, sicura e funzionale.
Serbatoio colla a pressione
e pompe a membrana.

Serbatoio a pressione di acciaio INOX e gruppo alimentazione colla con pompa a membrana

Adatta alimentazione economico di colle a dispersione. I serbatoi a pressione vengono impiegati preferibilmente in caso di materiali a bassa viscosità e velocità costanti della macchina. Le pompe a membrana vengono impiegate in caso di colle a media viscosità o di un adattamento automatico della pressione della colla a velocità variabili della macchina.

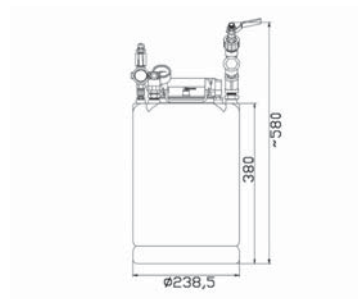
KDB-01, serbatoio a pressione di vetro acrilico

- per lattina di colla da 0,75 l
- regolatore pressione aria 0-2 bar
- pressione massima della colla 2 bar
- manometro 0-4 bar
- valvola di sicurezza 2 bar
- tubo flessibile di aspirazione con valvola antiritorno



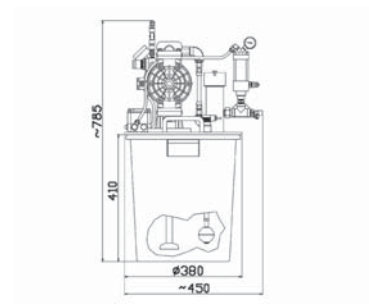
DB-15, serbatoio a pressione di acciaio INOX

- sottoposto al controllo del TÜV
- contenuto 12 l
- regolatore pressione aria 0-6 bar
- pressione massima della colla 6 bar
- manometro 0-6 bar
- valvola di sicurezza 6 bar
- tubo di aspirazione di acciaio INOX con prefiltro
- filtro con elemento filtrante a maglia fine
- tutti gli allacciamenti staccabili
- rapidamente a mano
- sensore livello di riempimento opzionale



Gruppo alimentazione colla con pompa a membrana

- sensore livello di riempimento
- serbatoio di plastica da 30 l con coperchio
- tubo di aspirazione di acciaio INOX con prefiltro
- pressione massima della colla 7 bar
- filtro ad alta pressione di acciaio INOX
- regolatore pressione materiale manuale o pneumatico con convertitore I/P
- visualizzazione livello di riempimento opzionale
- agitatore opzionale



Baumer hhs Vi offre una vasta gamma di prodotti e di sistemi di applicazione colla e controllo qualità. Maggiori informazioni sotto www.baumerhhs.com

Baumerhhs

Baumer hhs GmbH

Adolf-Dembach-Straße 7 · 47829 Krefeld · Germany
Phone +49 (0)2151 4402-0 · Fax +49 (0)2151 4402-111
info.de@baumerhhs.com · www.baumerhhs.com