



### **Pistola V-500.**

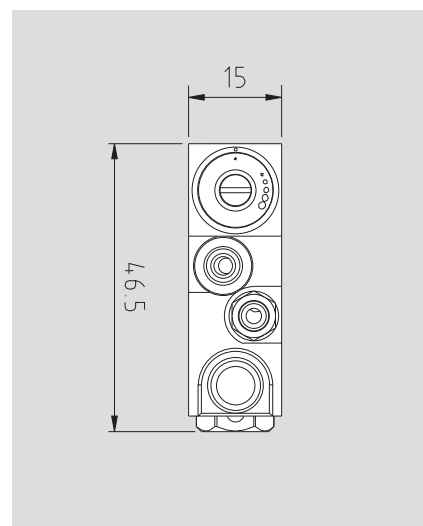
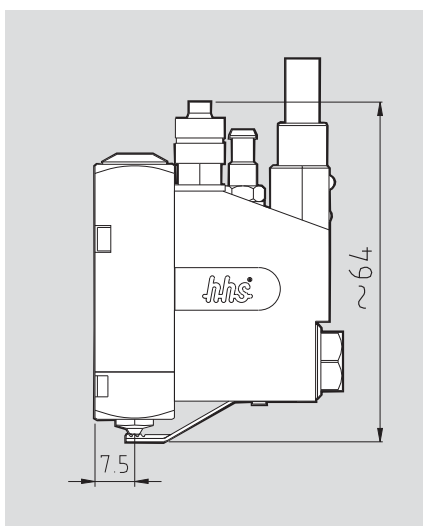
Elevate prestazioni per l'applicazione di colla a punti. Più performante che mai.

# Pistole Vario per l'applicazione a punti precisa non a contatto

La nuova serie delle pistole Vario compatte azionate elettricamente è più performante e robusta che mai. L'applicazione non a contatto di colle a dispersione con viscosità da bassa a media viene impiegata preferibilmente in macchine piegatrici, mailer e modulo continuo.

## V-500

- Fitta successione di punti anche con alta velocità della macchina
- Finissimo dosaggio della colla grazie alla regolazione di precisione
- Eccellente comportamento al distacco grazie ad ugelli ottimizzati e ad una tecnica di chiusura di ultima generazione
- La chiusura pneumatica del flap impedisce alla colla di seccarsi in corrispondenza dell'ugello
- La sua struttura robusta permette una manutenzione semplificata ed una lunga durata
- Visualizzazione comando integrata (LED)
- Mediante microinterruttori da azionare anche a mano
- Testine multiple fornibili ad una o a due file



Con riserva di modifiche costruttive e dimensionali.

## Data tecnici

Serie	Denominazione	Materiale	Attacco colla	Pressione max.	Frequenza max.*
V-500	Pistola per colla a punti	Acciaio INOX	6/4 mm	6 bar	1000 cicli/sec.

\*La frequenza dipende dalla viscosità della colla.

**Baumer hhs Vi offre una vasta gamma di prodotti e di sistemi di applicazione colla e controllo qualità. Maggiori informazioni sotto [www.baumerhhs.com](http://www.baumerhhs.com)**

**Baumer**hhs

Baumer hhs GmbH

Adolf-Dembach-Straße 7 · 47829 Krefeld · Germany  
Phone +49 (0)2151 4402-0 · Fax +49 (0)2151 4402-111  
info.de@baumerhhs.com · www.baumerhhs.com